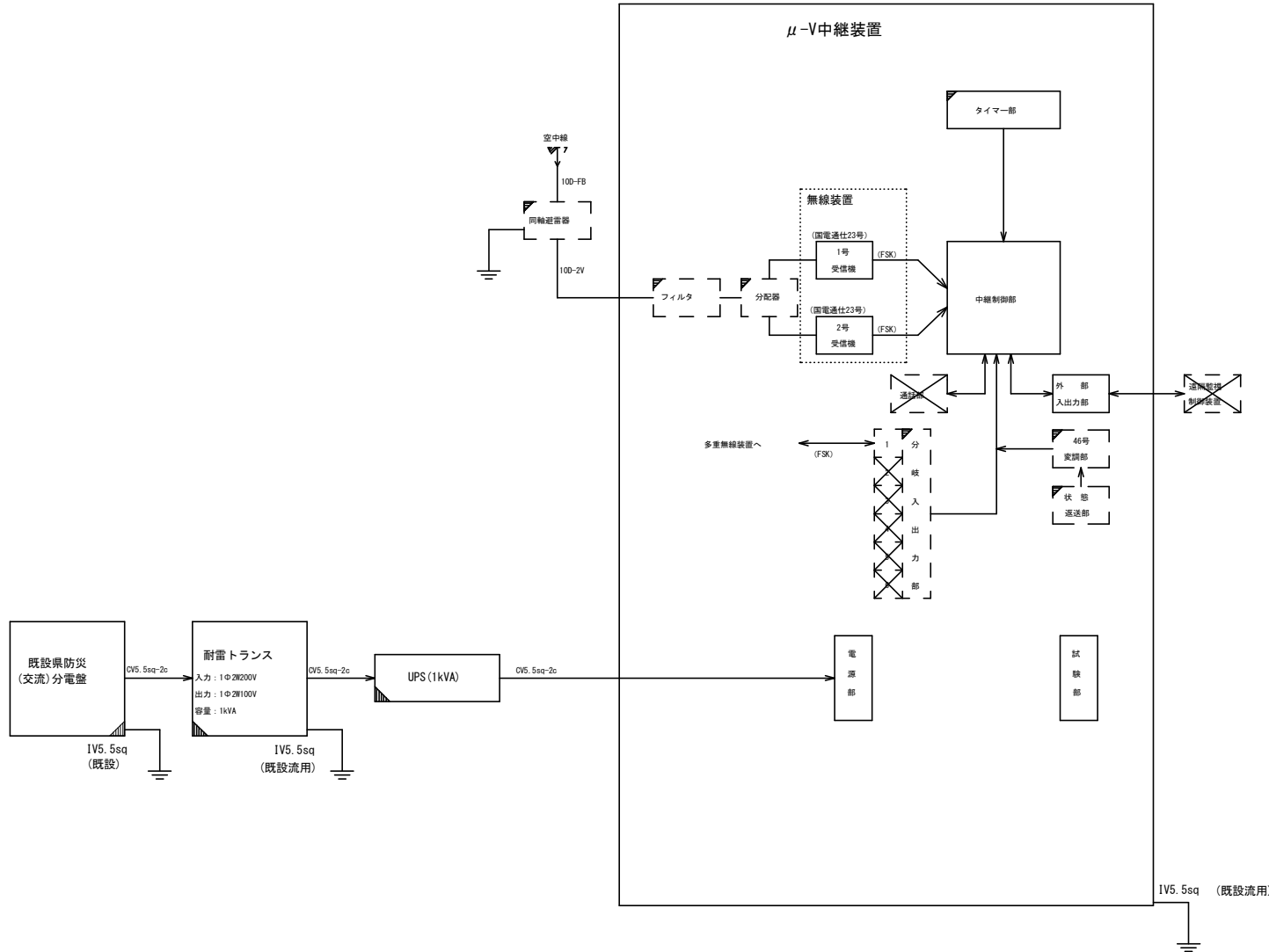


μ-V中継局 機器構成図 (46号) (参考図)

(国電通仕46号 中継装置(タイプ1(無線機2台方式): μ-V中継 準拠))

対象局

川井中継局



凡例

	標準構成
	付加機能 実装
	付加機能 未実装
	その他 設置・実装
	その他 既設/流用

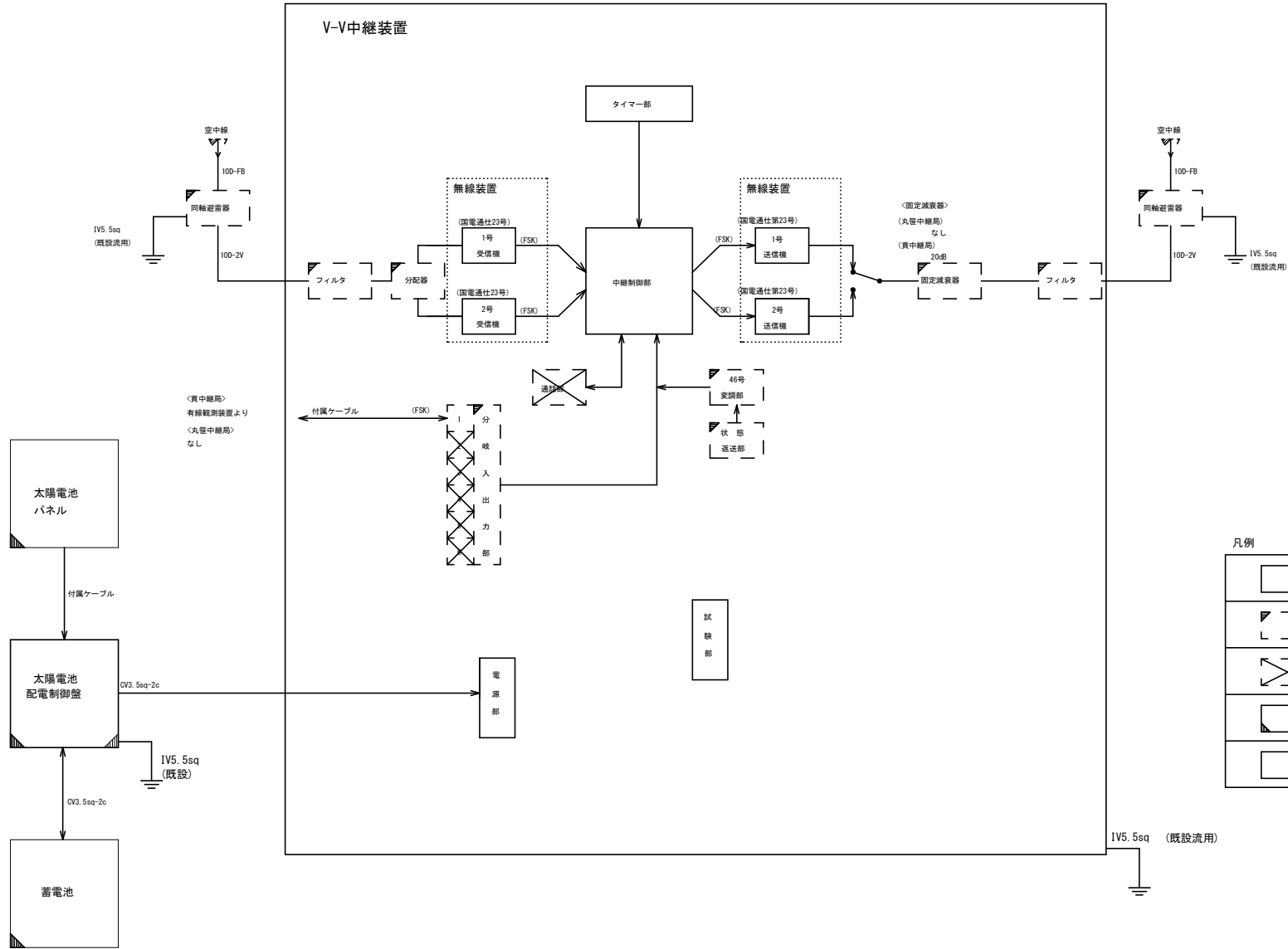
実施設計図面

工事名	R2馬士 貫中継局他 奥・木屋平貫他 雨量観測設備改修工事		
路線名等	貫中継局他		
工事箇所	奥馬市木屋平貫他		
図面名	μ-V中継局 機器構成図 (46号) (参考図)		
縮尺	NO SCALE	図面番号	1 / 14
会社名			
事業者名	徳島県西部総合県民局		

V-V中継局 機器構成図(46号) (参考図)

(国電通仕第46号 中継装置(タイプ1(無線機2台方式): V-V中継 準拠)

対象局
丸笹中継局
貢中継局



<貢中継局>
有線観測装置より
<丸笹中継局>
なし

凡例

	標準構成
	付加機能 実装
	付加機能 未実装
	その他 設置・実装
	その他 既設流用

実施設計図面

工事名	R2馬士 貢中継局他 奥・木屋平買他 雨量観測設備改修工事		
路線名等	貢中継局他		
工事箇所	奥馬市木屋平買他		
図面名	V-V中継局 機器構成図(46号)(参考図)		
縮尺	NO SCALE	図面番号	2 / 14
会社名			
事業者名	徳島県西部総合県民局		

無線観測局 機器構成図(参考図)

(国電通仕第46号 タイプ1 準拠)

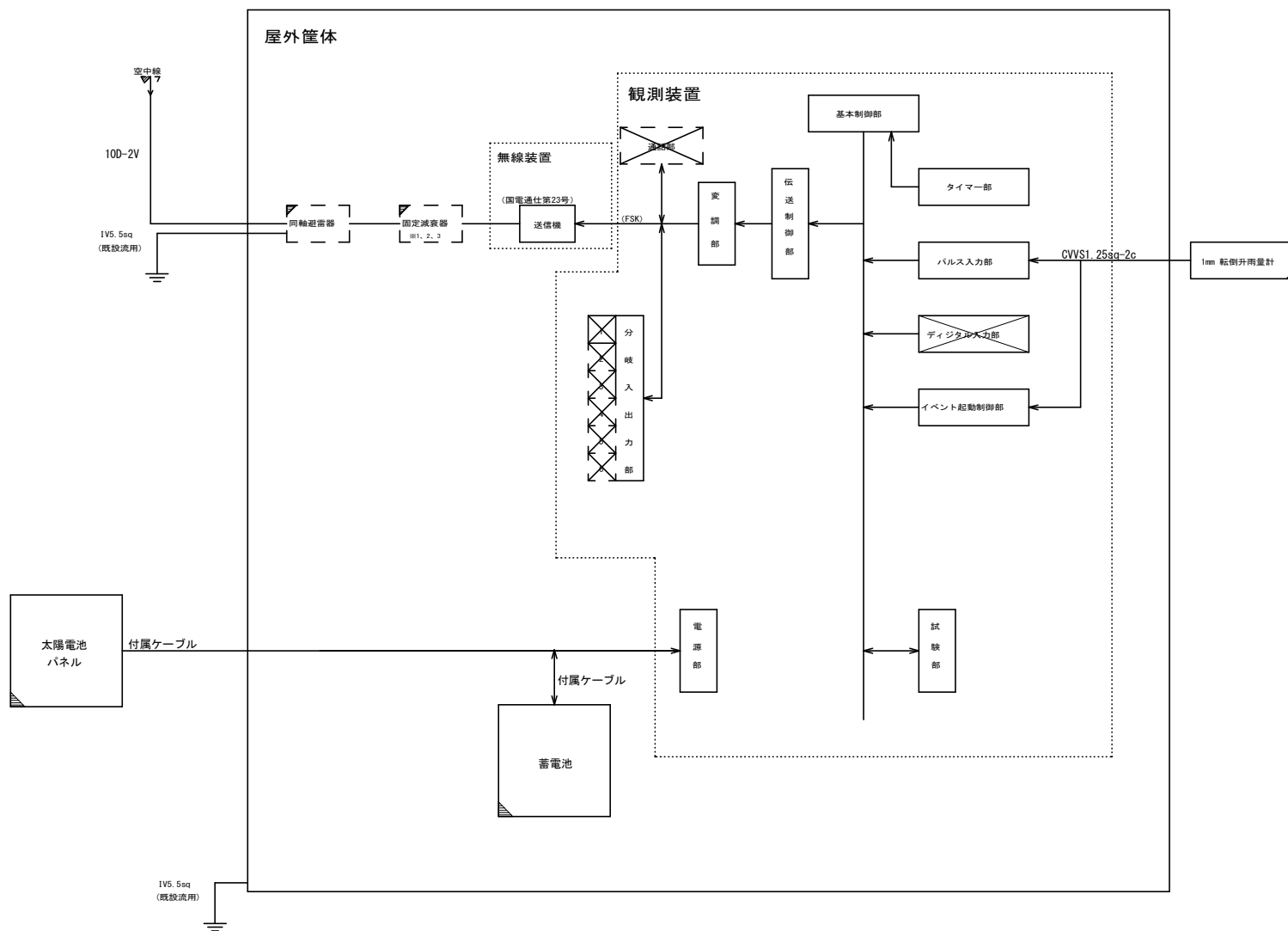
対象局

(固定減衰器)

(※1: 10dB、※2: 20dB、※3: なし)

森遠局 ※3

平成荘局 ※3



凡例

	標準構成
	標準構成 未実装
	付加機能 実装
	付加機能 未実装
	その他 設置・実装
	その他 既設流用

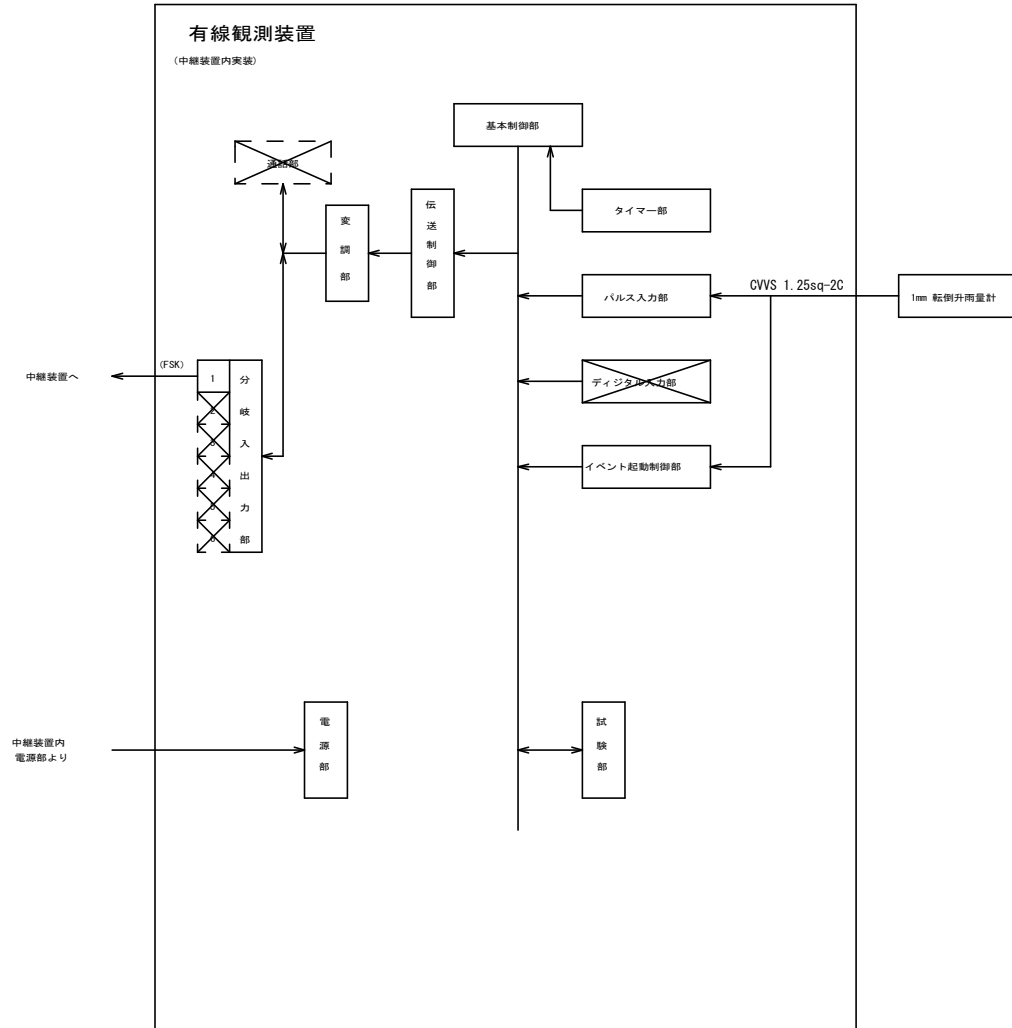
実施設計図面

工事名	R2馬土 貫中線局地 表・本線平貫他 雨量観測設備改修工事		
路線名等	貫中線局他		
工事箇所	美馬市木屋平貫他		
図面名	無線観測局 機器構成図(参考図)		
縮尺	NO SCALE	図面番号	3 / 14
会社名			
事業者名	徳島県西部総合県民局		

有線観測局 機器構成図(参考図)

(国電通仕第46号 タイプ1 準拠)

対象局
貢局



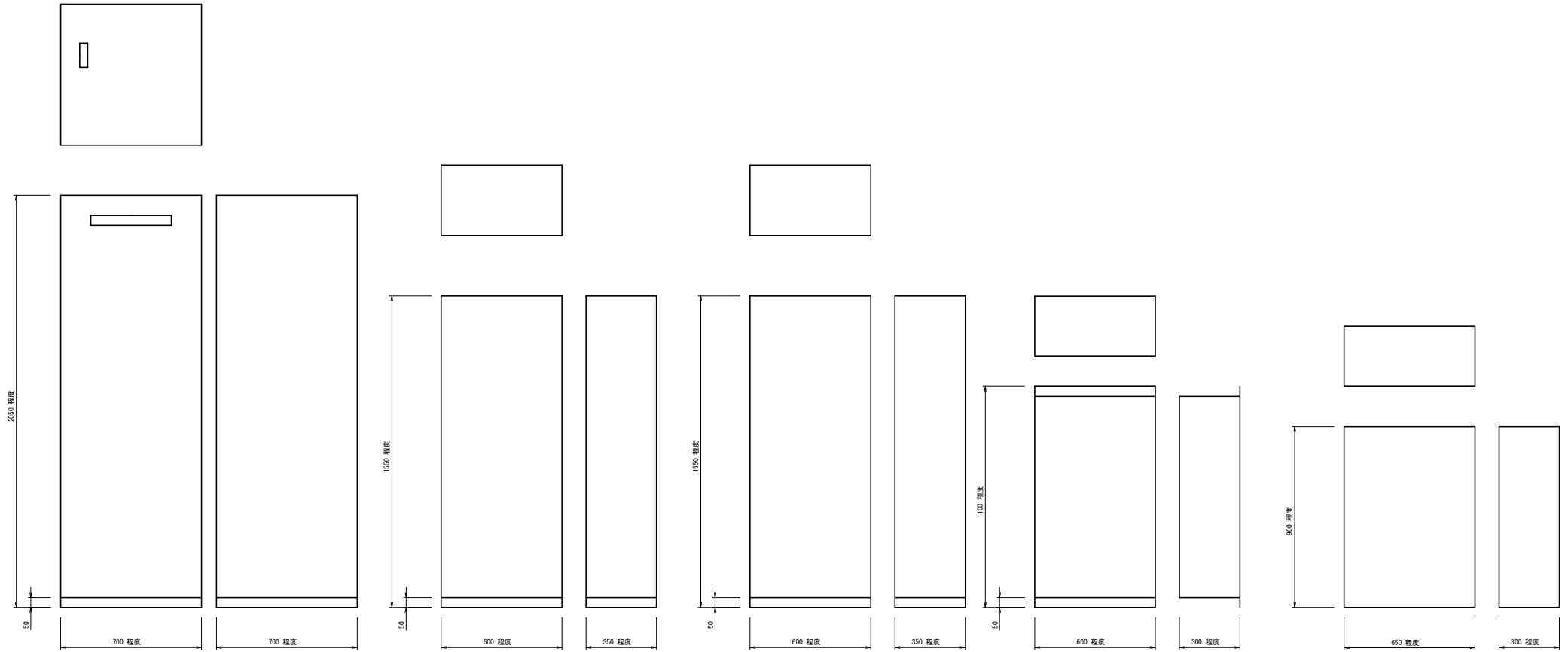
凡例

	標準構成
	標準構成 未実装
	付加機能 実装
	付加機能 未実装
	その他 設置・実装
	その他 既設流用

実施設計図面

工事名	R2馬士 貢中継局地 貢・本屋平貫他 雨量観測設備改修工事		
路線名等	貢中継局他		
工事箇所	美馬市本屋平貫他		
図面名	有線観測局 機器構成図(参考図)		
縮尺	NO SCALE	図面番号	4 / 14
会社名			
事業者名	徳島県西部総合県民局		

機器外觀図（参考図）



自立タイプ

壁面付タイプ

データ変換装置

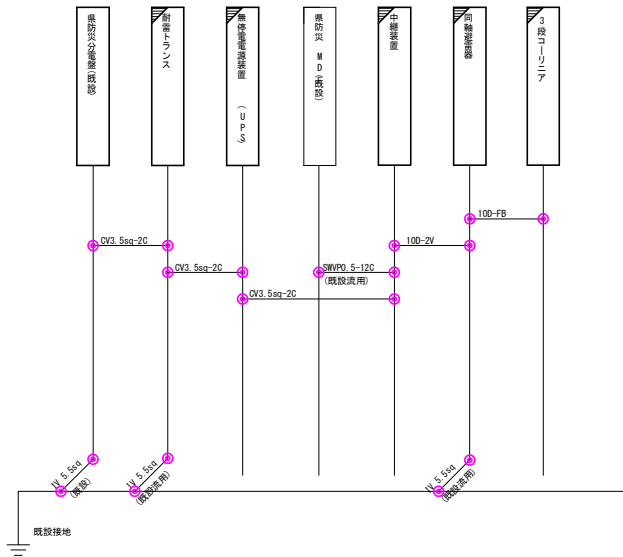
μ-V中継装置

V-V中継装置

屋外筐体

実施設計図面	
工事名	R2馬土 貫中継局地 内・本屋平貫他 雨量観測設備改修工事
路線名等	貫中継局他
工事箇所	美馬市木屋平貫他
図面名	機器外觀図（参考図）
縮尺	S=1/10
図面番号	5 / 14
会社名	
事業者名	徳島県西部総合県民局

川井中継局 配線系統図(参考図)(整備)

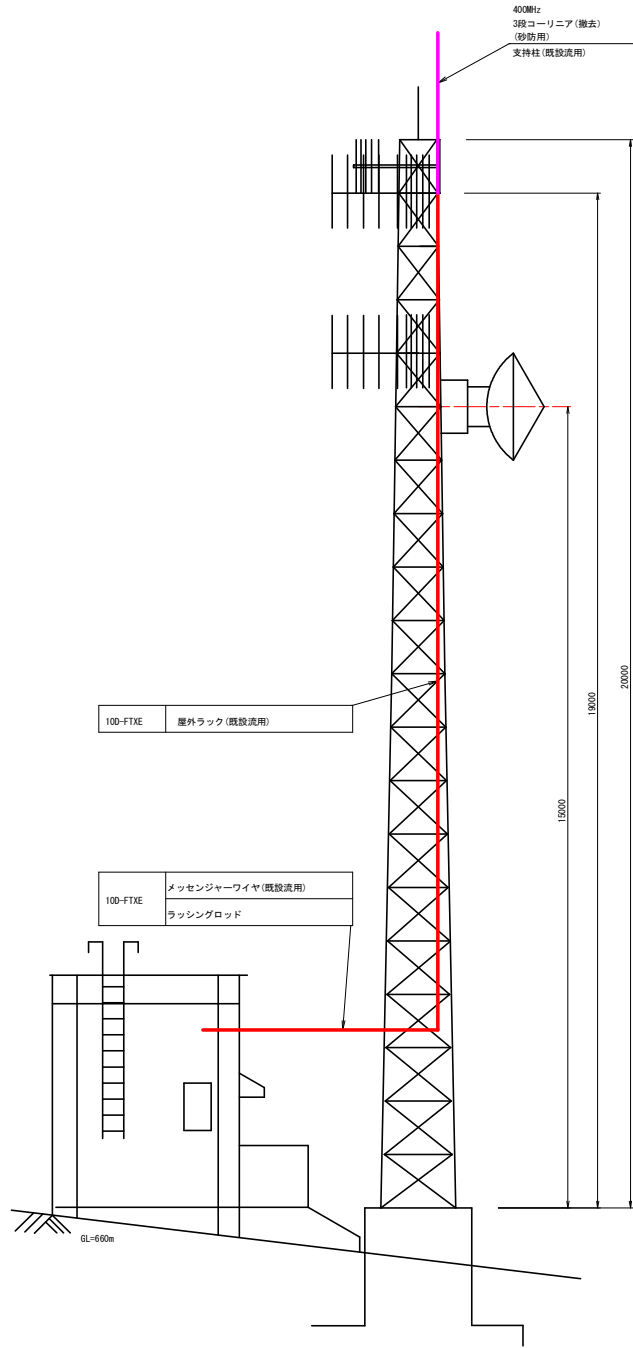


- 凡例
- 更新設備
 - 既設設備

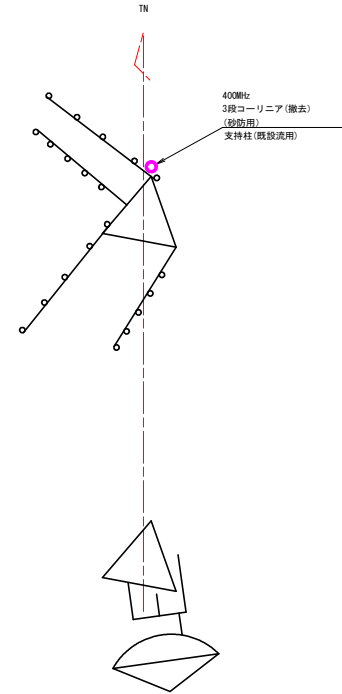
実施設計図面

工事名	R2馬士 貫中継局地 表・本屋平其他 雨量観測設備改修工事		
路線名等	貫中継局地		
工事箇所	奥馬市木屋平其他		
図面名	川井中継局 配線系統図(参考図)(整備)		
縮尺	NO SCALE	図番番号	7 / 14
会社名			
事業者名	徳島県西部総合県民局		

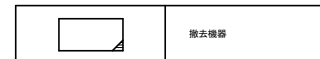
川井中継局 屋外機器配置及び配線図(参考図)(撤去)



立面図



凡例

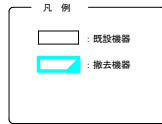
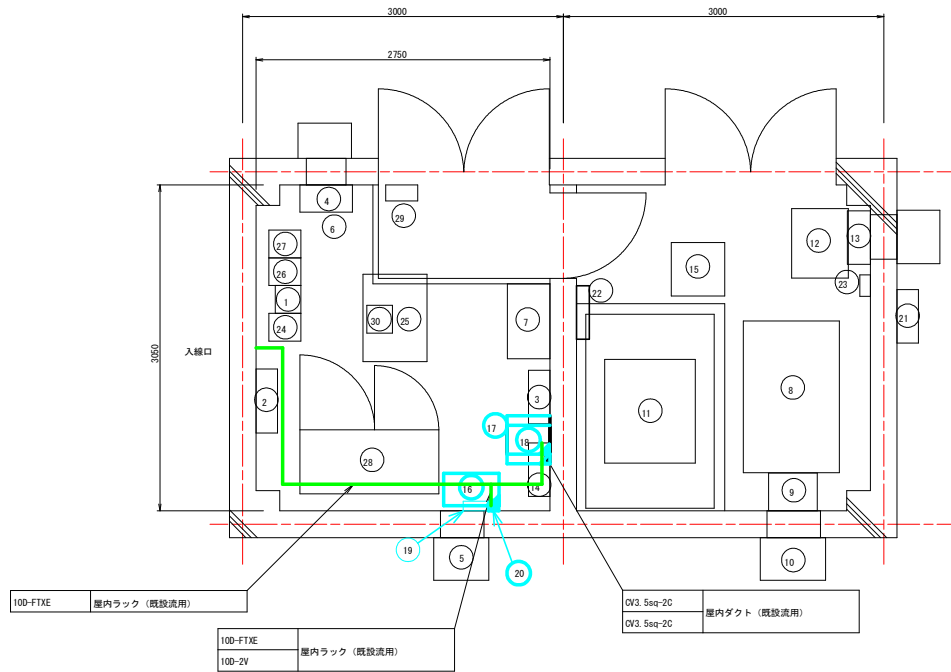


機器名称	周波数	備考	指向方位
全帯移動系 150MHz BEL八木ANT	150MHz		220°
全帯移動系 150MHz BEL八木ANT	150MHz		310°
竜王中継局向 (神山反射板経由) 7.5GHz 2mφパラボラANT	7.5GHz		160°
260MHz SEL 八木ANT×2	260MHz		212°
260MHz SEL 八木ANT×2	260MHz		310°
3段コーリニア(砂防用)	400MHz	撤去	

実施設計図面

工事名	R2馬士 真中継局地 奥・木塚平買地 雨量観測設備改修工事		
路線名等	真中継局地		
工事箇所	奥馬市木塚平買地		
図面名	川井中継局 屋外機器配置及び配線図 (参考図)(撤去)		
縮尺	S=1/50	図面番号	8 / 14
会社名			
事業者名	徳島県西部総合県民局		

川井中継局 1F無線室・発電室機器配置及び配線図(参考図)(撤去)

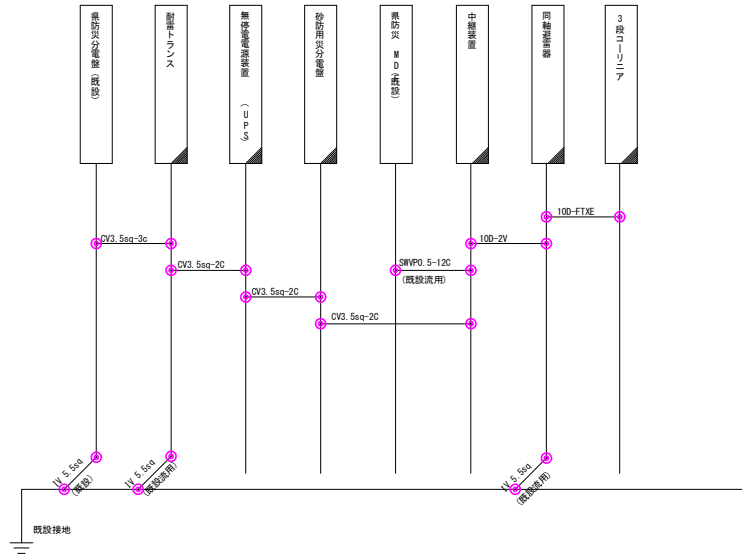




品番	機器名称	機器寸法	備考
		W × D × H	
1	150MHz無線装置(基地局:全県移動)	260×240×2350	
2	中継端子盤	600×200×1000	
3	分電盤(交流)	500×200×1000	
4	空調機	600×270×1780	
5	換気扇(吸気用)		
6	換気扇(排気用)		
7	二酸化炭素系消火設備	700×400×2100	
8	発動発電機(12KVA)	1420×900×1327	
9	排気用ジャバラ		
10	排気フード		
11	燃料タンク(490リットル)	970×850×880	
12	耐雷トランス(15KVA)	650×530×1000	
13	換気扇(吸気用)		
14	分電盤(直流)	500×200×800	
15	スコットトランス(3KVA)	500×500×575	
16	中継装置(砂防用)	520×300×1500	撤去
17	耐雷トランス(砂防用)	450×400×600	撤去
18	UPS(砂防用)	450×400×370	撤去
19	分電盤(砂防用)	330×90×330	撤去
20	同軸避雷器(砂防用)		撤去
21	主開閉器盤	500×200×830	
22	電灯盤	500×120×600	
23	空調機用開閉器箱	200×100×300	
24	7.5G多重無線装置(電玉中継局向)	260×300×2350	
25	機器収納架	600×817×2050	
26	200MHz帯中継基地局無線装置	260×300×2050	
27	空中線共用装置	260×300×2050	
28	直流電源装置(150A/200AH)	1300×600×1950	
29	デハイドレータ	300×150×450	
30	IP電話機		

実施設計図面

工事名	R2馬士 貫中継局地 災・水害平災他 雨量観測設備改修工事		
路線名等	貫中継局地		
工事箇所	美馬市木屋平買地		
図面名	川井中継局 1F無線室・発電室 機器配置及び配線図(参考図)(撤去)		
縮尺	S=1/25	図面番号	9 / 14
会社名			
事業者名	徳島県西部総合県民局		

川井中継局 配線系統図(参考図)(撤去)

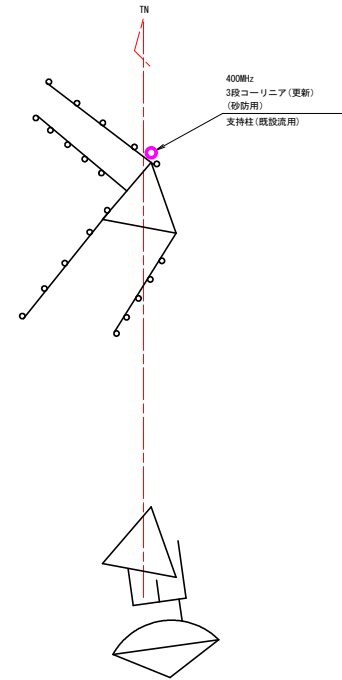
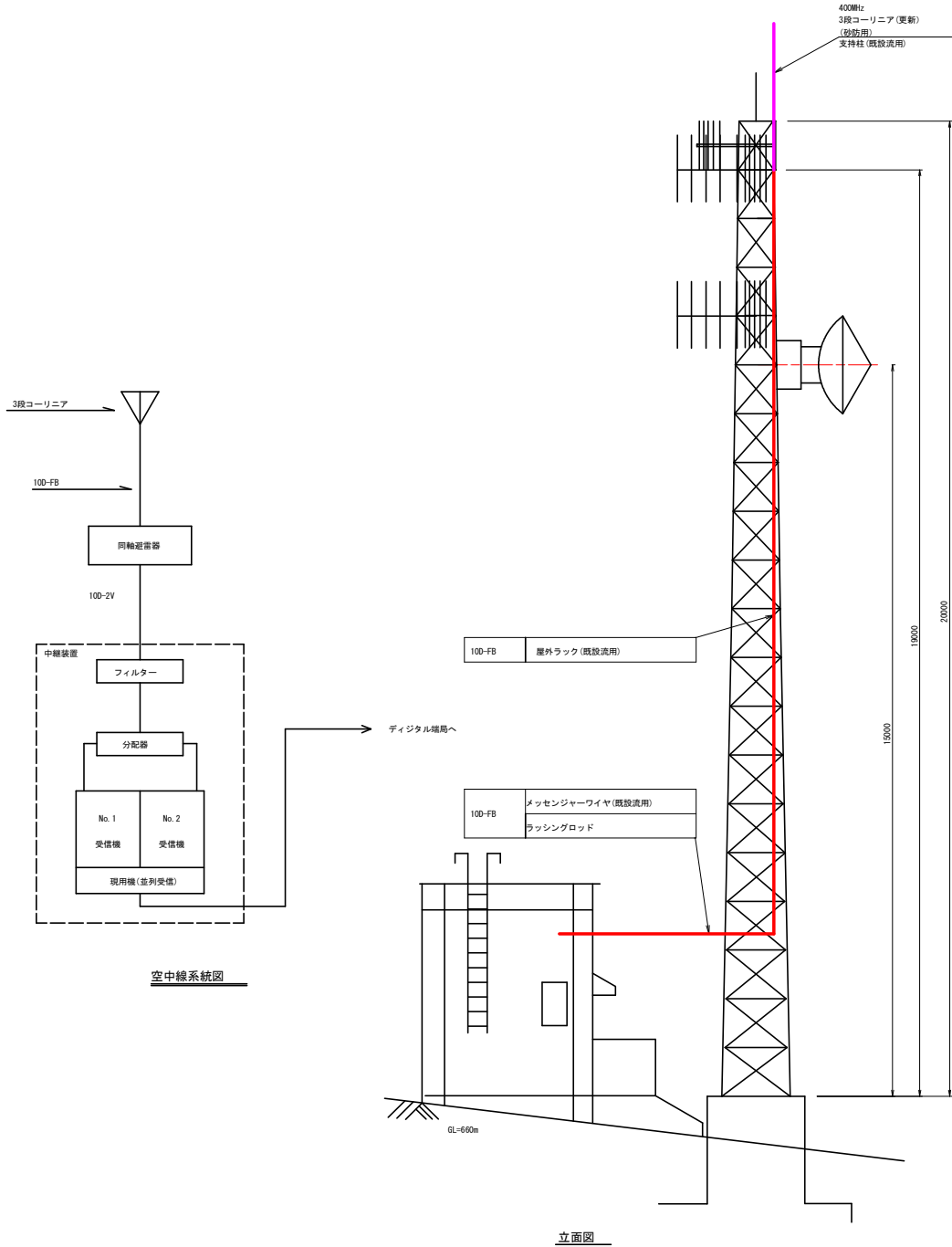


- 凡例
-  撤去設備
 -  既設設備

実施設計図面

工事名	R2馬土 貫中継局地 表・木道平貫地 雨量観測設備改修工事		
路線名等	貫中継局地		
工事箇所	美馬市木屋平貫地		
図面名	川井中継局 配線系統図(参考図)(撤去)		
縮尺	NO SCALE	図面番号	10 / 14
会社名			
事業者名	徳島県西部総合県民局		

川井中継局 屋外機器配置及び配線図 (参考図) (整備)



凡例

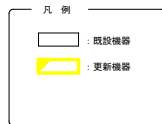
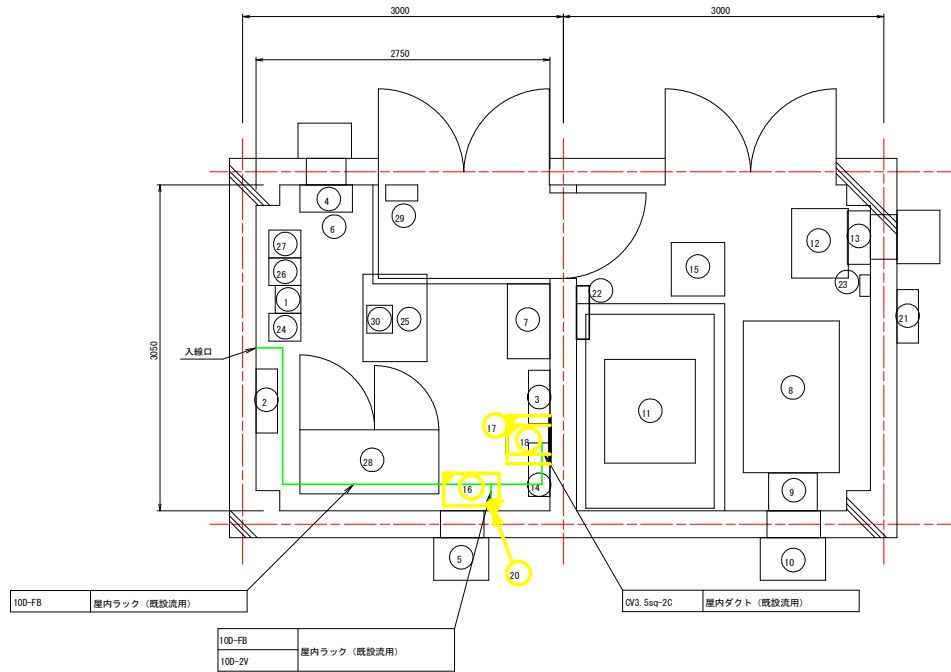


機器名称	周波数	備考	指向方位
全県移動系 150MHz BEL八木ANT	150MHz		220°
全県移動系 150MHz BEL八木ANT	150MHz		310°
竜王中継局向 (神山反射板経由) 7.5GHz 2mφパラボラANT	7.5GHz		160°
260MHz SEL 八木ANT×2	260MHz		212°
260MHz SEL 八木ANT×2	260MHz		310°
3段コーリニア (砂防用)	400MHz	更新	

実施設計図面

工事名	R2馬士 貫中継局地 奥・木置平買地 雨量観測設備改修工事		
路線名等	貫中継局地		
工事箇所	奥馬市木置平買地		
図面名	川井中継局 屋外機器配置及び配線図 (参考図) (整備)		
縮尺	S=1/50	図面番号	11 / 14
会社名			
事業者名	徳島県西部総合県民局		

川井中継局 1F無線室・発電室機器配置及び配線図(参考図)(整備)

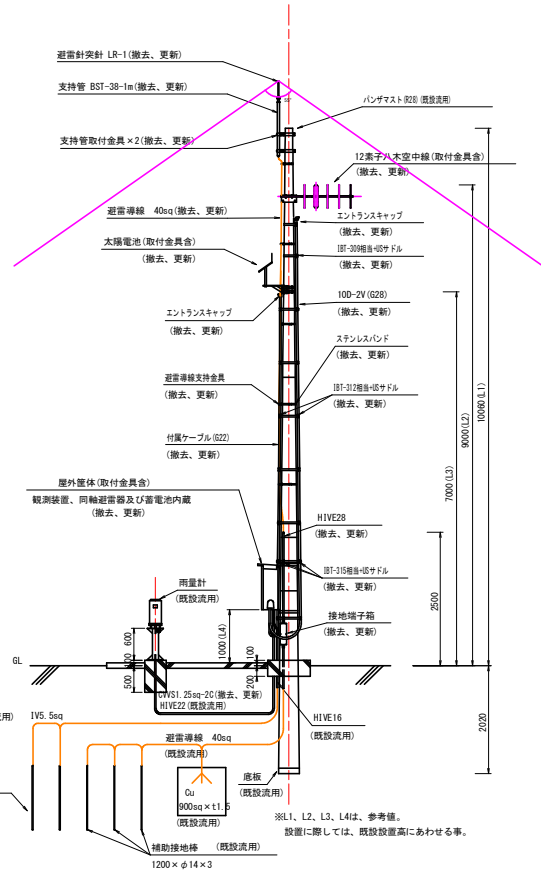


品番	機器名称	機器寸法	備考
		W × D × H	
1	150MHz無線装置(基地局:全県移動)	260×240×2350	
2	中継端子盤	600×200×1000	
3	分電盤(交流)	500×200×1000	
4	空調機	600×270×1780	
5	換気扇(吸気用)		
6	換気扇(排気用)		
7	二酸化炭素系消火設備	700×400×2100	
8	発電機(12KVA)	1420×900×1327	
9	排気用ジャバラ		
10	排気フード		
11	燃料タンク(400リットル)	970×850×880	
12	耐雷トランス(15KVA)	650×530×1000	
13	換気扇(吸気用)		
14	分電盤(直流)	500×200×800	
15	スコットトランス(3KVA)	500×500×575	
16	中継装置(砂防用)	520×300×1500	更新
17	耐雷トランス(砂防用)	450×400×600	更新
18	UPS(砂防用)	172×439×225	更新
19			
20	同軸避雷器(砂防用)		更新
21	主開閉器盤	500×200×830	
22	電灯盤	500×120×600	
23	空調機用開閉器箱	200×100×300	
24	7.5G多重無線装置(電王中継局向)	260×300×2350	
25	機器収納架	600×817×2050	
26	200MHz帯中継基地局無線装置	260×300×2050	
27	空中線共用装置	260×300×2050	
28	直流電源装置(150A/200AH)	1300×600×1950	
29	デハイドレーター	300×150×450	
30	IP電話機		

実施設計図面

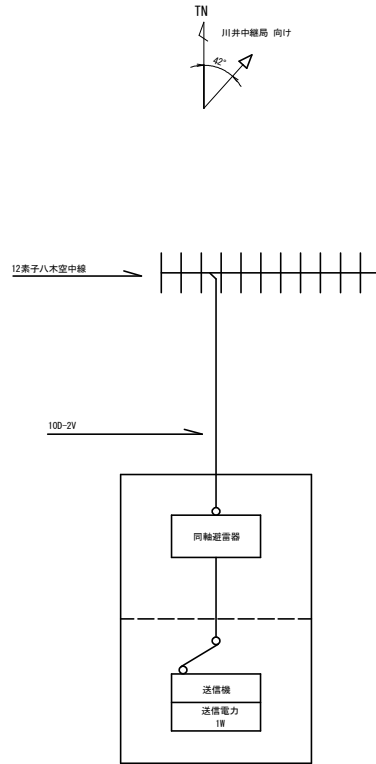
工事名	R2馬士 貫中継局地 災・水害等其他 雨量観測設備改修工事		
路線名等	貫中継局地		
工事箇所	美馬市木屋平買地		
図面名	川井中継局 1F無線室・発電室 機器配置及び配線図(参考図)(整備)		
縮尺	S=1/25	図面番号	12 / 14
会社名			
事業者名	徳島県西部総合県民局		

森遠局 基本実装図及び配線系統図(参考図)

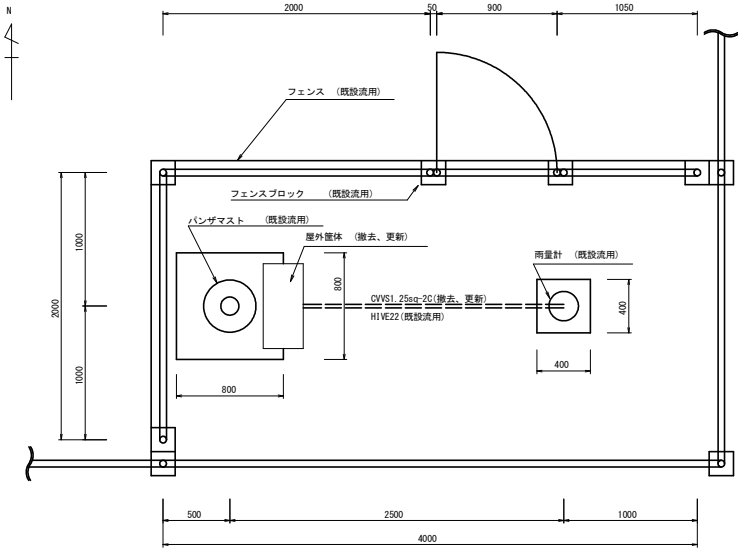


基本実装図(標準図)

(S=1/50)

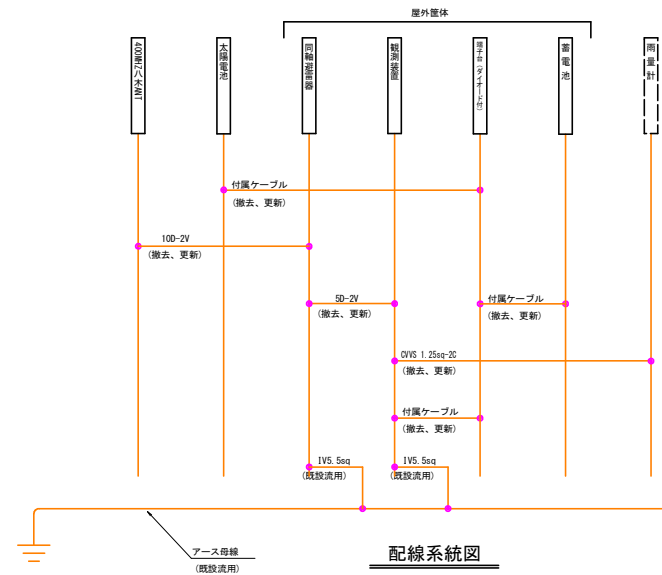


空中線系統図



敷地平面図

(S=1/20)



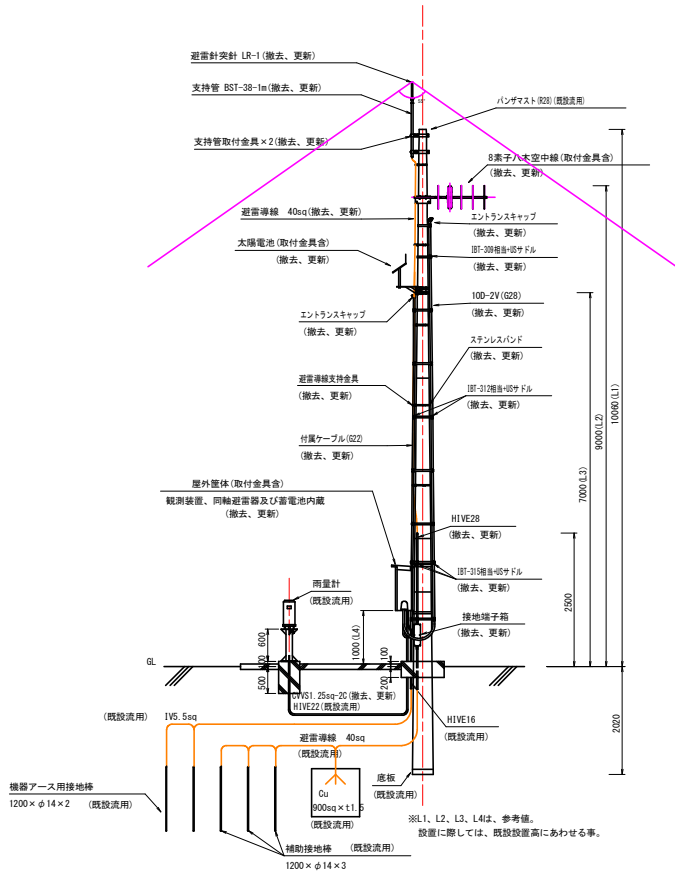
配線系統図

- 凡例
- : 撤去、更新
 - : 既設流用

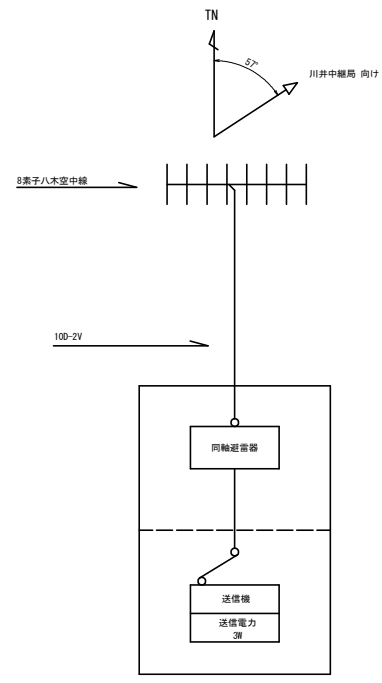
実施設計図面

工事名	R2馬士 真中継局地 内・木屋平買地 雨量観測設備改修工事		
路線名等	真中継局地		
工事箇所	奥馬市木屋平買地		
図面名	森遠局 基本実装図及び配線系統図(参考図)		
縮尺	図示	図面番号	13 / 14
会社名			
事業者名	徳島県西部総合県民局		

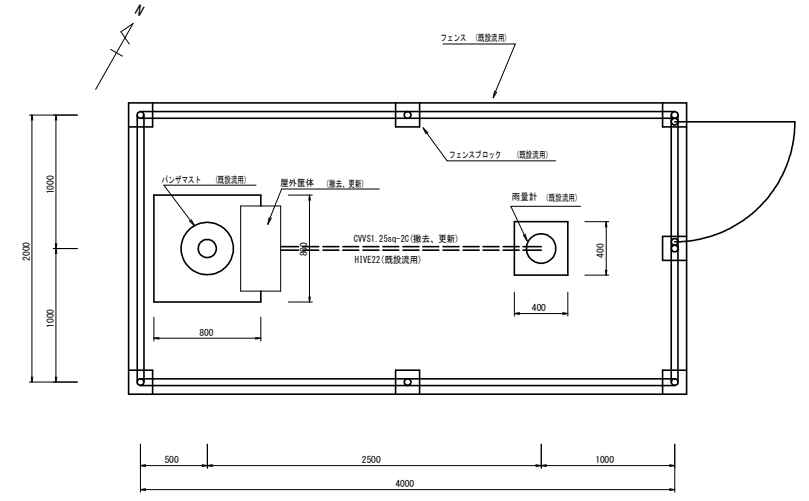
平成荘局 基本実装図及び配線系統図(参考図)



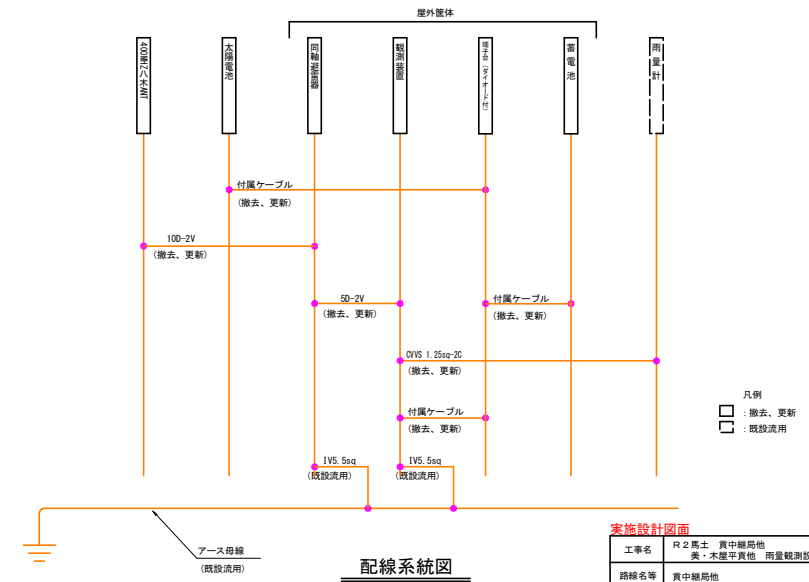
基本実装図 (標準図)
(S=1/50)



空中線系統図



敷地平面図
(S=1/20)



配線系統図

実施設計図面	
工事名	R2馬土 真中継局地 表・本屋平貫地 雨量観測設備改修工事
路線名等	真中継局地
工事箇所	奥馬市木屋平貫地
図面名	平成荘局 基本実装図及び配線系統図(参考図)
縮尺	図示 図面番号 14 / 14
会社名	
事業者名	徳島県西部総合県民局